



AbsorbentesYcubetos.com

Tu tienda on-line de seguridad y almacenaje

FICHA TÉCNICA

CONTENEDORES DE 2 RUEDAS



CONT-2R-240-AM



CONT-2R-240-AZU



CONT-2R-240-GRIS



CONT-2R-240-ROJO



CONT-2R-240-VERDE

Contenedor para desechos funcional y de calidad.

Tapa superior ergonómica con asas periféricas para facilitar la apertura. Forma de la tapa estudiada para evitar la retención del agua de lluvia y del lavado.

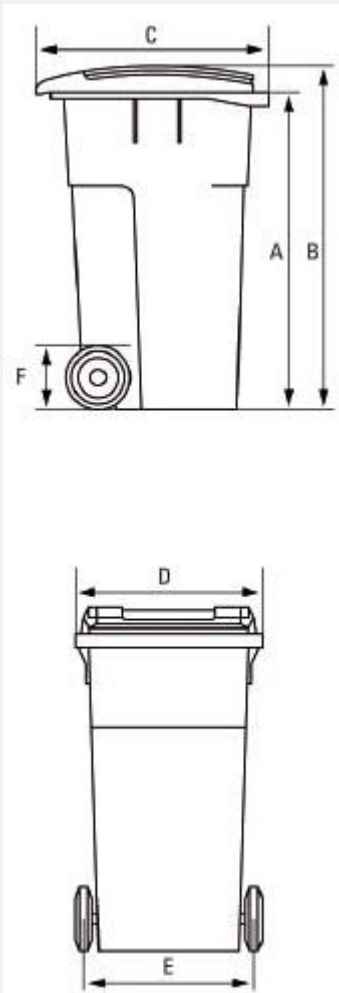
Caras de la cuba perfiladas y estructuradas para proporcionar una mayor rigidez.

Capacidad de 240 litros. Manejabilidad y seguridad: asas para facilitar la recogida que cumplen la legislación laboral y de las normas europeas.

Insonorización: dispone de numerosos dispositivos anti-ruido para mejorar aún más la calidad de vida de los usuarios.

Características técnicas:

VOLÚMEN	240 litros
MEDIDAS	1080 mm x 570 mm x H550 mm
PESO	13,50 kg
CARGA ÚTIL	100 kg
MATERIAL	Polietileno



A	1000 mm
B	1080 mm
C	730 mm
D	580 mm
E	570 mm
F	200 mm